

SAVE VTR 250/B R 1000W

Multiple control options to choose from

Toote number: 488822

Variant: Bag Filters Standard kit



Filter kits:

145923 BF STD kit (F7/ePM1 60% supply and M5/ePM10 60% extract)

145779 BF OPT kit 1 (accessory) (F8/ePM1 70% supply and M5/ePM10 60% extract)

Main features:

- High energy-efficiency rotary heat exchanger with EC technology fans
- Demand control regulation with the built-in humidity sensor
- Moisture transfer function to minimize condensation in supply air during wintertime
- Multiple control options to choose from
- Connection board for easy access and connection of accessories
- Modbus communication RS-485 as standard
- DIBt, Passive House and Eurovent Certification

SAVE VTR 250/B is adapted for ventilation of smaller houses and apartments with an area of 140 m². Left and right handed models are available.

SAVE VTR 250/B has white painted double skinned panels. The unit is equipped with a high efficiency variable speed rotating heat exchanger and a moisture transfer function that regulates the rotation speed of the rotor.

Energy efficient fans with EC motors as well as low-pressure filters reduce the energy consumptions and ensures low SFP factor (Specific Fan Power) and sound level. The built-in humidity sensor in extract air can be used for demand control.

The unit can be operated in a variety of ways:

- SAVE LIGHT – control panel for basic functions such as airflow control, general alarm and filter change indication.
- SAVE TOUCH – control panel with touch screen and full access to all functions and settings. The home screen displays information such as airflow, temperature, air quality and active functions. You can select between MANUAL and AUTO mode or select preferred settings from the pre-configured user modes and much more.
- SAVE CONNECT – Home solutions by Systemair mobile application and Internet Access Module for wireless control of the SAVE unit. The mobile application mirrors functionality of SAVE TOUCH control panel and allows you to access all control functions on your smartphone.

Each control method is optional and have to be ordered separately as an accessory. The unit is prepared for control panel installation in the front door. The cable for external control panel installation is not included and has to be ordered separately.

Connection to an external cooker hood is available on the top of the unit. This makes the unit well suited for apartment buildings where the extract air from the cooker hood is challenging. The extract air from the cooker hood is by-passed, hence the heat exchanger is not exposed to extract air from the kitchen.

The unit comes with built-in electric reheater.

External connection board that has prewired inputs and outputs allows easy installation and setup of external sensors as well as for external heaters / coolers and other accessories.



Tehnilised parameetrid

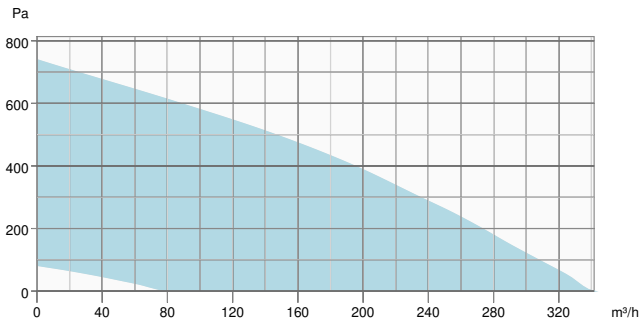
Seade	
Sagedus	50 Hz
Voltage (nominal)	230 V
Phases	1~
Soovitatav kaitse	10 A
Kaitseklass	IP24
Kiiruse reguleerimine	Pidevatoimeline
Toote tüüp	Heat recovery unit
Eelküte/Järelküte	
Sisendvõimsus, järelkütteseade	1 kW
Sisepuhkeventilaator	
Sisendvõimsus (P1) sisepuhkeventilaatorile	83 W
Sisendõhu filter	
Filtriklass, sisepuhkeõhk	ePM1 60%
Väljatõmbeõhu filter	
Filtriklass, väljatõmme	ePM10 60%
Soojusvaheti	
Soojusvaheti rootortüüpi ajam	Muutuva kiirusega
Soojusvaheti	Pöörlevad
Tagastusventilaator / Väljatõmbeventilaator	
Sisendvõimsus, Väljatõmbeventilaator	83 W
Others	
Suurus	250
Ventilaatori reguleerimine	Pidevtoimelise pinge reguleerimine
paigaldamise tüüp	Vertikaalne
Sisepuhke pool	parem
Korpuse värv	
Korpuse värv	Valge
Korpuse värv RAL	RAL 9010
Mõõtmed ja kaal	
Kaal	56 kg

ErP

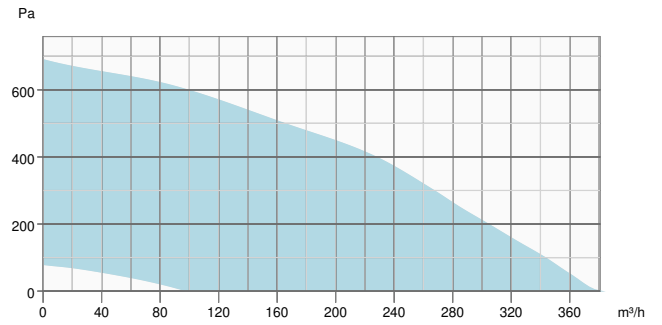
Energiaklass, Baasseade	A
Energiaklass, kohalik nõue	A
ErP valmidus	ErP 2016; ErP 2018

Jõudlused

Sissepuhe - Tootluse kõver



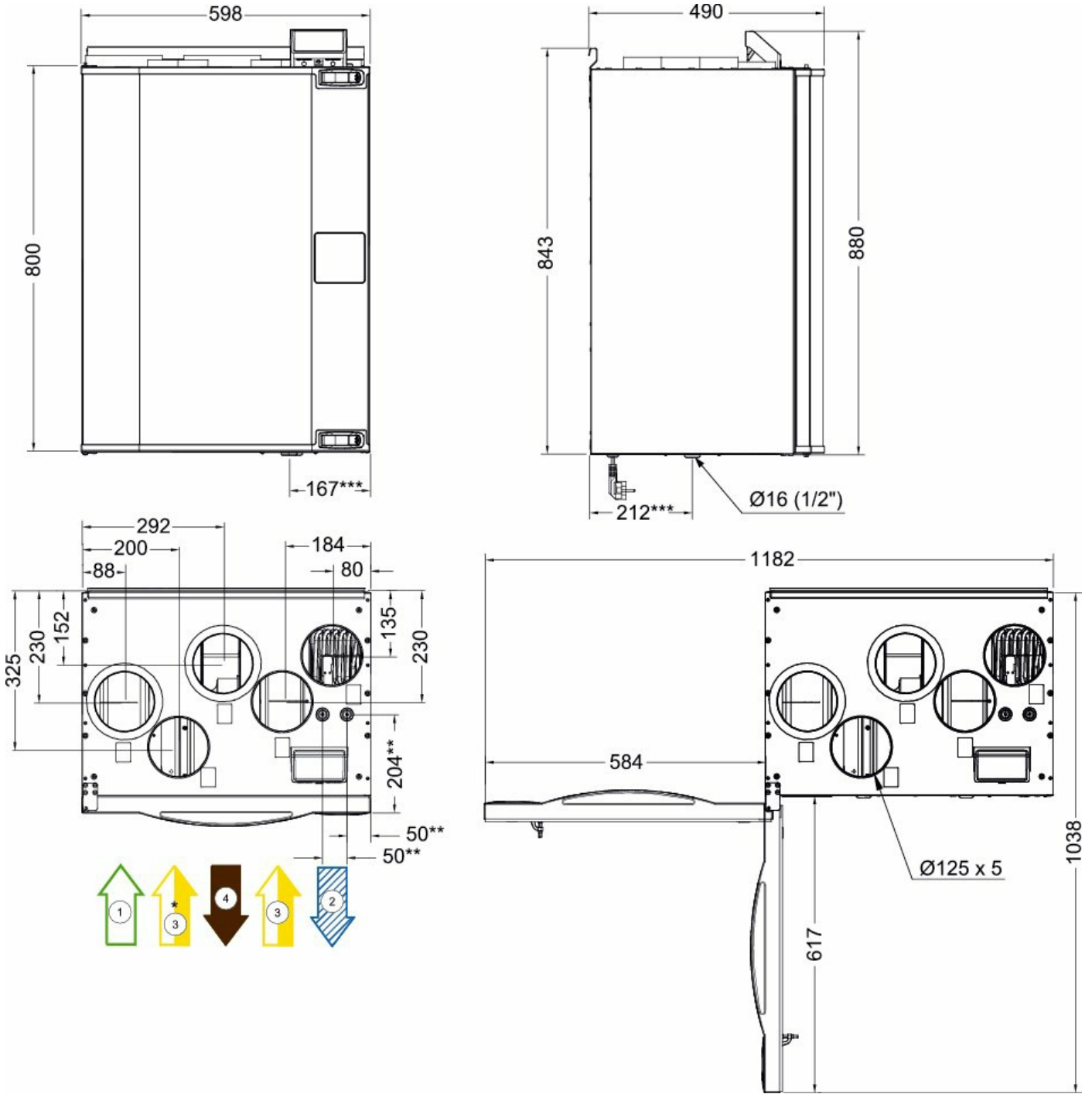
Väljavõte - Tootluse kõver



Seade	Sissepuhe	Väljavõte
Vajalik õhuvool	-	-
Töö õhuvool	-	-
Vajalik väline surve	-	-
Töö õhurõhk	-	-
Võimsus	-	-
Ventilaatori juhtimine - RPM	-	-
Soovitatav madal - RPM	-	-
Soovitatav kõrge - RPM	-	-
Ventilaatori juhtimine - %	-	-
Soovitatav madal - %	-	-
Soovitatav kõrge - %	-	-
Air density		1.204 kg/m ³
SFP		-
Sissepuhke õhu temperatuur		-20.0 °C
Helirõhu tase		Kokku

Soojust taastav	Sissepuhe	Väljavõte
Siseneva õhu temperatuur	-	-
Väljaviske õhu temperatuur	-	-
Siseneva õhu niiskus	-	-
Väljamineva õhu niiskus	-	-
Kondensaat	-	-
Ülekantud elekter	-	-
Temperatuuri kasuteguri ühiku (EN 13141-7)	-	-
Temperatuuri kasuteguri komponent (EN 308)	-	-
Niiskus tõhusus	-	-
Vaheti tüüp	-	-

mõõt



* Cooker hood connection

** Water battery connections

*** Drainage connection

- 1 Outdoor air
- 2 Supply air
- 3 Extract air
- 4 Exhaust air

Ökodisaini

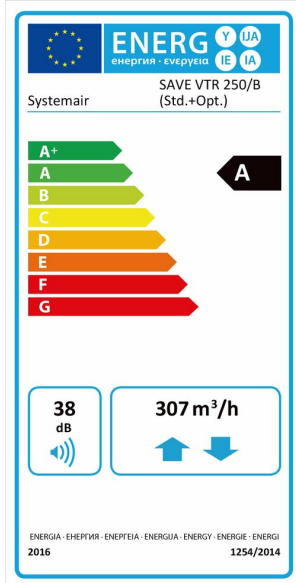
Toode	
Ärinimi	Systemair
Toote nimi	SAVE VTR 250/B R 1000W
Baasseade	
ErP vastavus	2018
SEC Keskmine	-35.6 kWh/(m ² .a)
SEC Külm	-77.5 kWh/(m ² .a)
SEC Soe	-11.5 kWh/(m ² .a)
SEC Klass	A
Seadme kategooria	RVU
Seadme tüüp	BVU
Ajam	Integreeritud VSD
Soojustagastuse tüüp	Taastav
Temperatuuri suhe	81 %
QV max	307 m ³ /h
P max	167 W
Helivõimsuse tase LWA	38 dB(A)
QV ref	0.06 m ³ /s
PS ref	50 Pa
SPI	0.367 W/(m ³ /h)
CTRL	0.85
VARIA	1.1
x-väärtus	2
Väline leke	3 %
Sisemine leke	Pole saadaval
Carry over	4 %
Toote tüüp	RAHU/AARE
AEC keskmine	332 kWh
AEC külm	332 kWh
AEC soe	332 kWh
AHS keskmine	4 386 kWh/a
AHS Külm	8 580 kWh/a
AHS soe	1 983 kWh/a

Seadmed kohaliku vajaduse järgi reguleerimisega

ErP vastavus	2018
SEC Keskmine	-40.2 kWh/(m ² .a)
SEC Külm	-83.3 kWh/(m ² .a)
SEC Soe	-15.5 kWh/(m ² .a)
SEC Klass	A
Seadme kategooria	RVU
Seadme tüüp	BVU
Ajam	Integreeritud VSD
Soojustagastuse tüüp	Taastav
Temperatuuri suhe	81 %
QV max	307 m ³ /h
P max	167 W
Helivõimsuse tase LWA	38 dB(A)
QV ref	0.06 m ³ /s
PS ref	50 Pa
SPI	0.367 W/(m ³ /h)
CTRL	0.65
VARIA	1.1
x-väärtus	2
Väline leke	3 %
Sisemine leke	Pole saadaval
Carry over	4 %
Toote tüüp	RAHU/AARE
AEC keskmine	195 kWh
AEC külm	194 kWh
AEC soe	194 kWh
AHS keskmine	4 507 kWh/a
AHS Külm	8 817 kWh/a
AHS soe	2 038 kWh/a

Energiaklassi silt

Energiaklass, Baasseade



Lisatarvikud

- BF VTR 250 OPT kit 1 (145779)
- SAVE Light must (319119)
- SAVE Touch displei must (138078)
- SAVE VTR 250 F7/M5 KF (145923)
- Presence detector/IR24-P (6995)
- RMK relee sulgklappide ühendam (153549)
- Rõhuandur/rõhulüliti 20-200Pa (212987)
- SAVE eelkütte ühenduskompl (142852)
- SAVECair CO2/RH# (211522)
- VBC 125-3 Veeküttekalorifeer (9839)
- CB 125-1,2 230V/1 kalorifeer (5290)
- CEC kaabel 12m (24782)
- CWK 125-3-2,5 jahutuspatarei (30021)
- Kanaliandur -30-70C (211524)
- LDC 125-900 mürasummuti (5191)
- Plastikust äravoolu kompl. (146077)
- VBC 125 veekalorifeer, ümar (5457)
- 392-10/B 600 valge (77265)
- 602-10/B pliidikubu (47562)
- 722-10/B TENDER 600 teras (78976)
- 762-10/B OPAL 600 teras# (78970)
- 772-10/B OPAL 900 teras (78972)
- 782-10/B STIL köögikubu (78973)
- CLASSIC - B Valge (326802)
- CVVX 125 seinaelement, must (26421)
- Duct Cover White VTR 250/B (156360)
- MONOLIT - B S.Steel köögikubu (326801)
- Ruumi temp.andur 0-50C (211525)
- SAVE VTR 250 L laekinnitus (151640)
- SAVE VTR 250/B veekalorifeer (156370)
- TUNE-R-125-3-M1 (311938)
- TUNE-R-125-3-M4 (311968)
- ZTR 15-0,4 3-tee ventiil (9670)
- ZTV 15-0,4 2-tee ventiil (9829)
- SAVE Connect interneti moodul (323606)
- SAVE Light valge (319118)
- SAVE Touch displei valge (138077)
- CO2 kanaliandur SAVE Cair (14906)
- PSS 20 trafo 24V (202692)
- RMK-T (153548)
- SAVE displei seinakinnitus (140736)
- SAVECair CO2 andur (14904)
- SAVECair VAV/CAV komplekt (140777)
- CB 125-0,6 230V/1 kalorifeer (5289)
- CB 125-1,8 230V/1 kalorifeer (5377)
- CEC kaabel 6m (24783)
- FK 125 kinnitusklamber (1608)
- LDC 125-600 mürasummuti (5190)
- Pinnaandur -30-150C (211523)
- RS-24V (159484)
- 251-10/B köögikubu valge (12023)
- 602-10/B köögikubu, valge (47561)
- 722-10/B TENDER 600 köögikubu (78978)
- 722-10/B TENDER 900 teras (78977)
- 762-10/B OPAL 900 teras (78971)
- 782-10/B STIL 900 teras (78974)
- 792-10/B STIL 900# (78975)
- Connectduct Ø 125/1,0 M/F (2556)
- CVVX 125 seinaelement, valge (26422)
- Flowgrid 190 mm kit (151642)
- MONOLIT - B White köögikubu (326800)
- RVAZ4 24A Ventiliiajam 0-10V (9862)
- SAVE VTR 250 R laekinnitus (151641)
- SPI 125 C õhu reguleerklapp (6751)
- TUNE-R-125-3-M2 (311948)
- TUNE-R-125-3-M5 (311978)
- ZTR 15-0,6 3-tee ventiil (6573)
- ZTV 15-0,6 2-tee ventiil (6571)